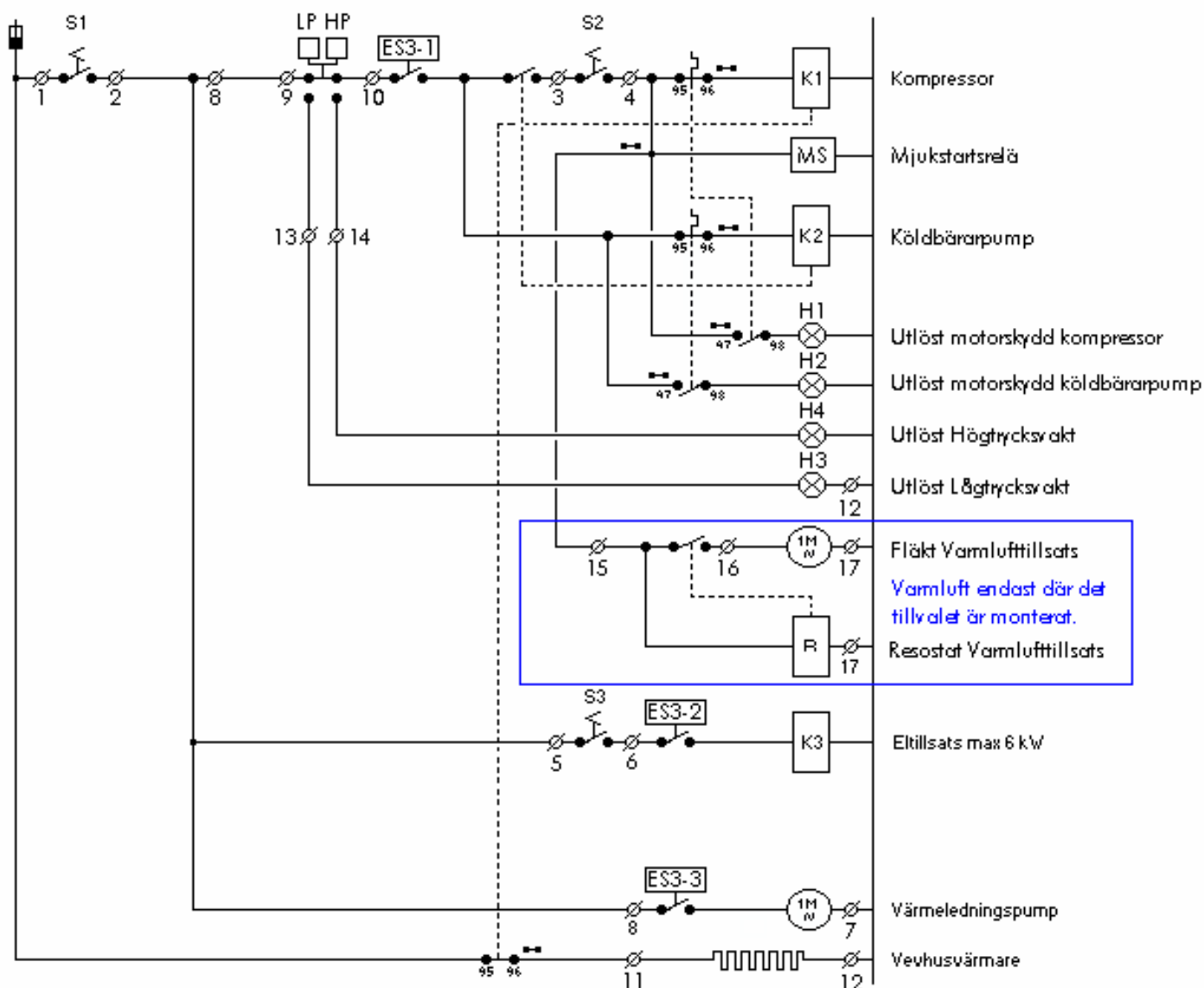


Detta kretsschema gäller värmepumpar med reglercentral ES-3 och trefas köldbärarpump till och med 2010.

Thor och Komplet 5-11 kW med ES-3, trefas köldbärarpump, el-patron och tilluft.



- | | | | |
|----|------------------------------|-----|------------------------------------|
| S1 | Startströmbrytare | ES3 | Reglercentral 24 volt |
| S2 | Strömbrytare för kompressor | -1 | Relä för start av värmepump |
| S3 | Strömbrytare för el-tillsats | -2 | Relä för start av el-tillsats |
| LP | Lågtrycksvakt | -3 | Relä för start av cirkulationspump |
| HP | Högtrycksvakt | | |

Ingrepp i el-utrustningen får endast utföras av behörig elektriker.